

Verfahren zur Anpassung des Plattformniveaus der Schneidebühne FHD350T

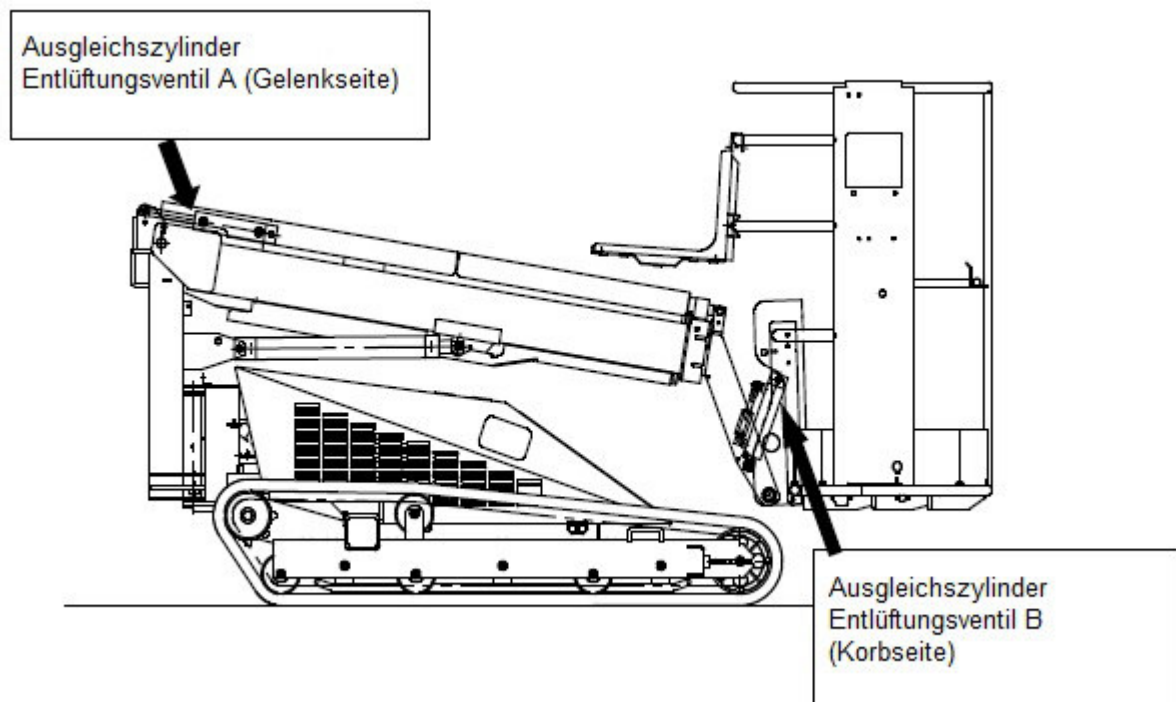
Wenn der Korb der Schneidebühne FHD350T nach vorne abfällt, lassen Sie die Luft aus dem Ausgleichszylinder ab, um den Korb wieder auf Niveau zu bringen.

- Notwendige Werkzeuge
- 1 Ring-/Maulschlüssel 12mm
- 1 Ring-/Maulschlüssel 13mm
- 1 Ring-/Maulschlüssel 14mm
- 1 Inbusschlüssel 6mm
- 2 Ölwannen



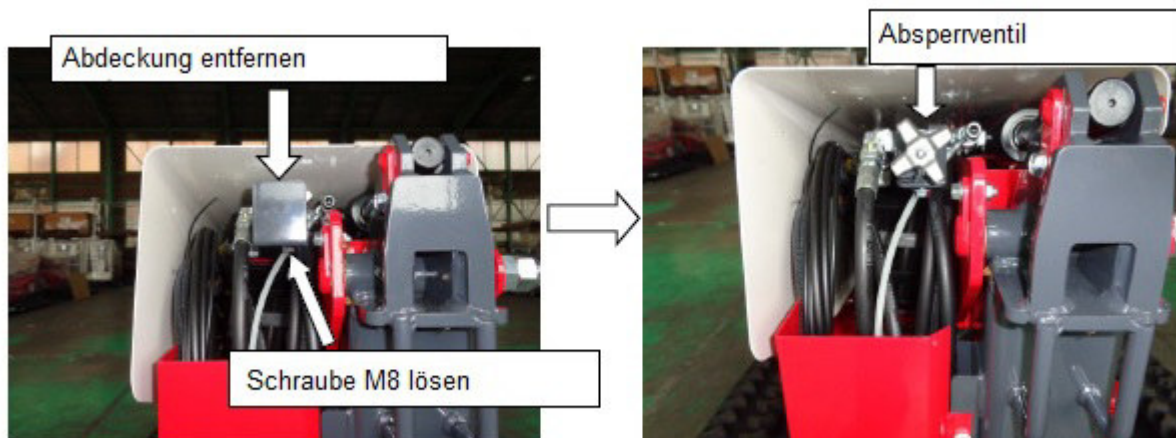
- Inhalt ※ Standardarbeitszeit: ca. 20 Minuten

Entfernen Sie die Luft aus den Entlüftungszylindern auf der Seite des Gelenks des Arms (A) **und** auf der Seite des Korbes (B) um das Niveau des Korbes einzustellen.

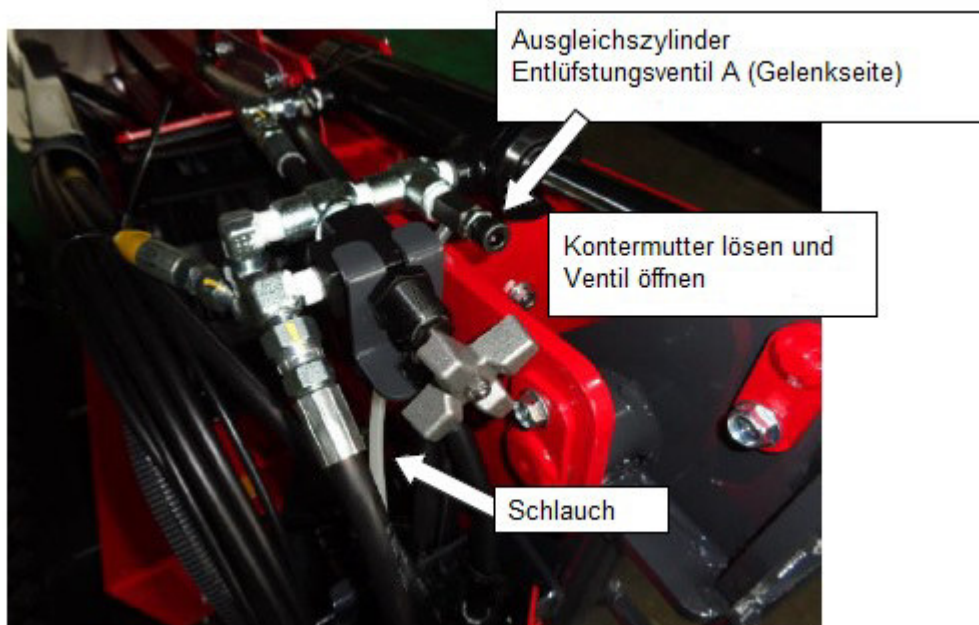
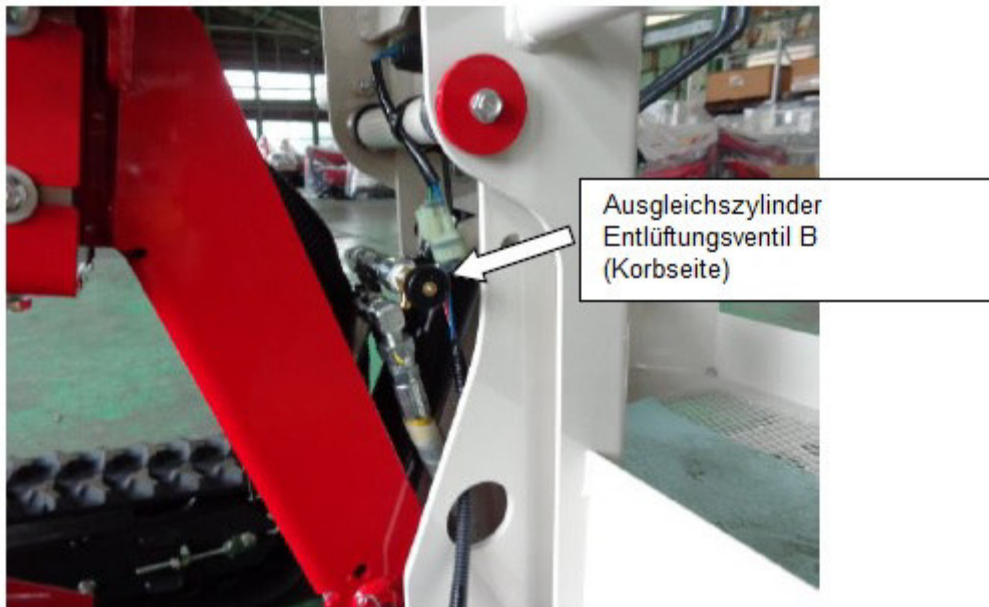


- Prozeduren

1) Entfernen Sie die Absperrventilabdeckung des Ausgleichszylinders auf der Gelenkseite.



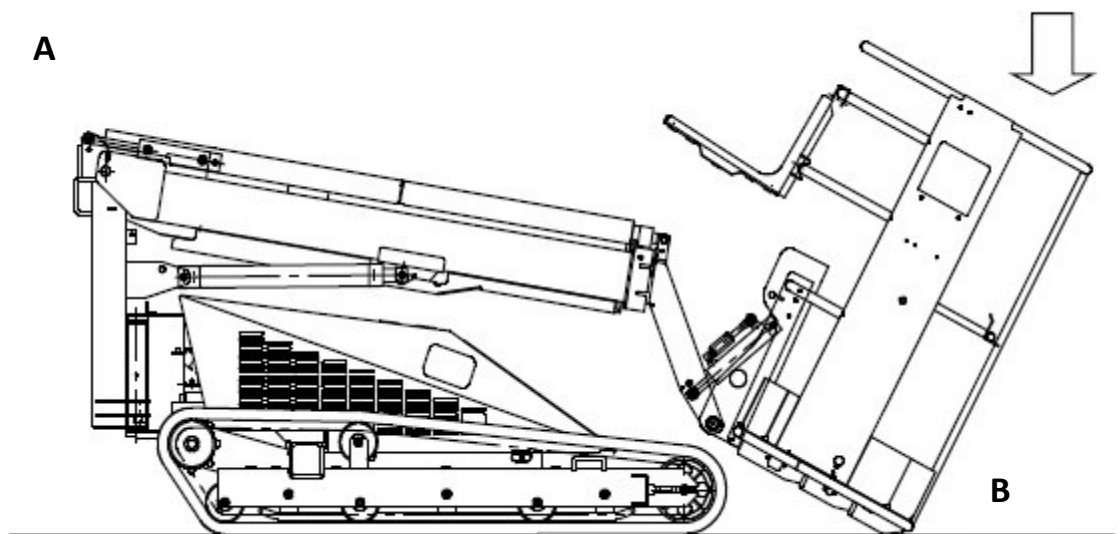
2) Öffnen Sie das Entlüftungsventil auf der Korbseite (Ventil B) und anschließend das Entlüftungsventil auf der Gelenkseite (Ventil A).



※ Beim Öffnen von Ventil B tritt Öl aus. Schließen Sie einen Schlauch an den Ölauslass an, um das Öl abzulassen und in einer Ölwanne aufzufangen

※ Stellen Sie das Ventil A nach dem Abnehmen der Auslegerabdeckung ein.

※ Wenn das Ventil A geöffnet wird, sprudelt das Öl aus, weil Druck herrscht. Halten Sie das Röhrchen mit der Hand fest, damit es sich nicht löst.



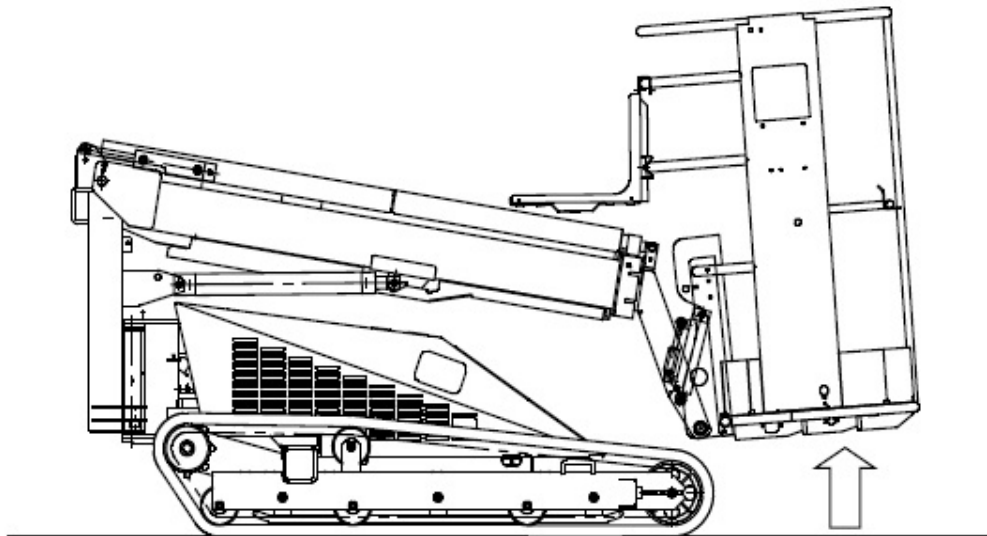
Wenn das Ventil A geöffnet ist, fällt die Vorderseite des Korbes ab.

- 3) Ventil A schließen, wenn kein Öl mehr aus Ventil A austritt.
Dann das Absperrventil öffnen.



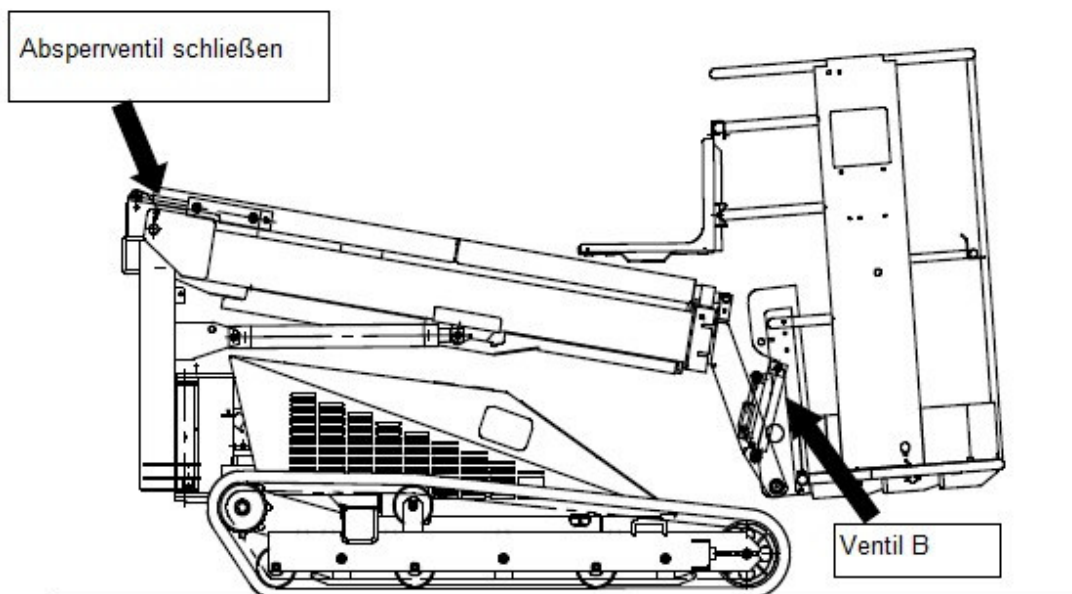
※ Wenn das aus Ventil A austretende Öl mit Luft vermischt ist, wiederholen Sie den Vorgang von 2) bis 5).

- 4) Starten Sie den Motor und stellen Sie den Joystick auf "senken".



Wenn sich der Joystick in der Position "senken" befindet, hebt sich die Vorderseite des Korbes an.

- 5) Wenn kein Öl mehr aus Ventil B austritt, während der Joystick auf "senken" steht, stellen Sie den Joystick wieder in seine ursprüngliche Position und schließen Sie das Absperrventil.



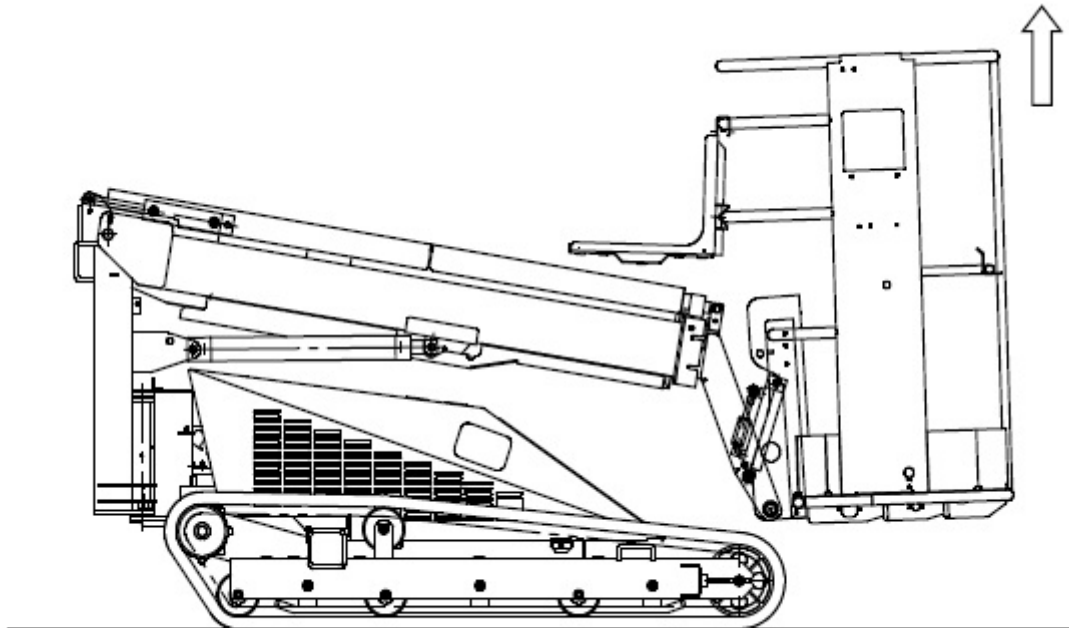
- 6) Bringen Sie den Joystick in die Position "heben" und lassen Sie das Öl ab, bis keine Luft mehr aus Ventil B austritt

※ Öl mit Luft tritt aus Ventil B aus. Ist ein Schlauch an Ventil B angeschlossen, halten Sie diesen fest damit er nicht abrutscht.

- 7) Wenn keine Luft mehr aus Ventil B austritt, stellen Sie den Joystick auf die ursprüngliche Position und schließen Ventil B.

8) Steigen Sie auf die Arbeitsplattform, heben Sie den Ausleger in die höchste Position und senken ihn dann wieder ab. Überprüfen Sie nach dem Absenken der Plattform die Neigung.

※ Bevor Sie den Korb betreten heben und senken Sie den Korb von Außen und überprüfen ob der Korb seine Neigung beibehält.



Es ist in Ordnung, wenn die Vorderseite des Korbes 1 bis 2 ° nach oben zeigt.

※ Wenn die Vorderseite des Korbes nach unten zeigt, wiederholen Sie die Schritte ab 2).

※ Wenn die Einstellung der Arbeitsbühne abgeschlossen ist, füllen Sie Öl bis zur vorgeschriebenen Menge in den Öltank nach.

Kurzanleitung

Ventil B (Korbseite) öffnen

Ventil A (Gelenkseite) öffnen

Wenn kein Öl mehr Austritt, Ventil A (Gelenkseite) schließen

Absperrventil öffnen

Motor starten

Joystick auf „senken“ betätigen bis kein Öl mehr aus Ventil B (Korbseite) austritt

Absperrventil schließen

Joystick auf „heben“ bis keine Luft mehr aus Ventil B (Korbseite) austritt

Ventil B (Korbseite) schließen